

TÄIUSLIK VARJATUD ENERGIA



tulekindlad harukarbid

Sa seisad meie edu eest

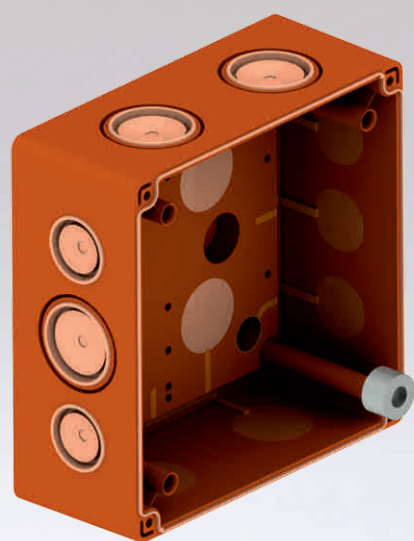
Uued tehnoloogiad tagavad meie toodete parendamise ja uuendamise. Sinu jaoks.



Materjal:	halogeenivaba PP ,kattekiht PC-ABS
Toitepinge:	400 V
Plahvatusohtlikkuse klass:	EI
Funktsionaalsuse säilitamine:	E 30-90, P 30-90-R ,PS 30-90
Plommimisvõimalus:	EI
Süttimistemperatuur:	+850 °C
Ümbritsev temperatuur(min)/(max):	- 25 °C/ + 60 °C
Kaitseklass:	IP 66

KSK

LIHTNE KERAAMILINE RIVIÜHENDUS



Vatupidavad KSK harukarbid on valmistatud halogeenivabast materjalist. Tulekahju korral võivad nad elektritoite olemasolu pikendada kuni 90 minutit. Neid kasutatakse funktsionaalsuse tagamiseks nagu näiteks, avariiväljapääsude, evakuatsiooni valgustuse toide või tulekindlate uste kontroll. Neid harukarpe kasutatakse ka tervishoiuasutustes, kaubanduskeskustes, parkimiskohades ja tootmishoonetes.



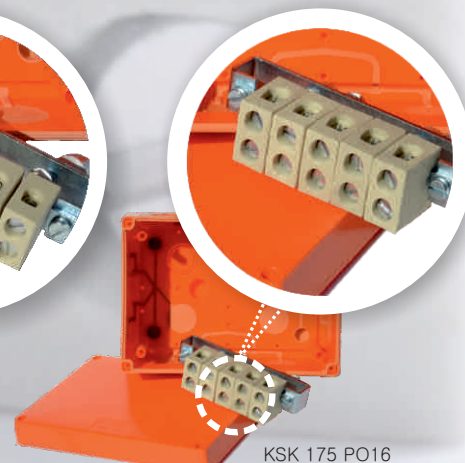
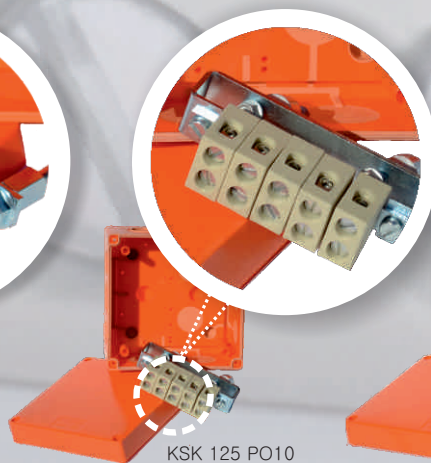
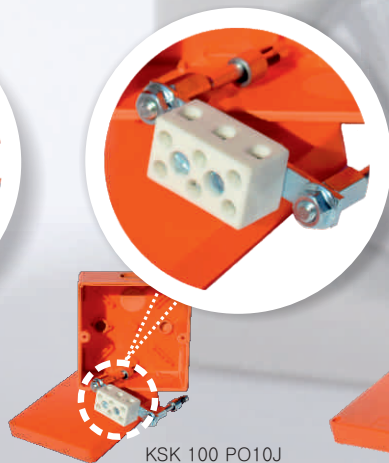
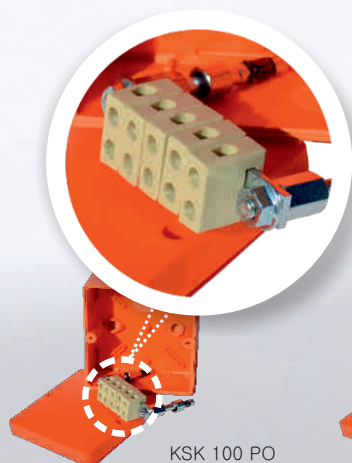
KSK 100 PO
www.kopos.com/en/video-navody
VIDEO JUHISED



KSK 100 PO10J
www.kopos.com/en/video-navody
VIDEO JUHISED

- pehmed plastmassist läbi viigud tagavad kaablite kerge sisestamise ja kaitseklassi IP 66
- pakendisse kuuluvad terasankrud betooni kinnitamiseks, toed, roostevabad kruvid, keraamilised rivi-klemmid

Tüüp	Tulekindluse klassifikatsioon	Mõõdud (mm)		Materjal	Värv	Kaitse	Keraamiliste terminalide arv (poolused)	Kaabli ristlõige
		pikkus/kõrgus/sügavus						
KSK 100 PO	P 90-R, E 90, PS 90	101 x 101 x 62		halogeenivaba PP, kate PC-ABS	oranz RAL 2004	IP 66	5	1,5 – 6 mm ²
KSK 100 PO10J	P 90-R, E 90, PS 90	101 x 101 x 62		halogeenivaba PP, kate PC-ABS	oranz RAL 2004	IP 66	3	1,5 – 10 mm ²
KSK 125 PO10	P 90-R, E 90, PS 90	126 x 126 x 74		halogeenivaba PP, kate PC-ABS	oranz RAL 2004	IP 66	5	1,5 – 10 mm ²
KSK 175 PO16	P 90-R, E 90, PS 90	176 x 126 x 87		halogeenivaba PP, kate PC-ABS	oranz RAL 2004	IP 66	5	1,5 – 16 mm ²



KSK

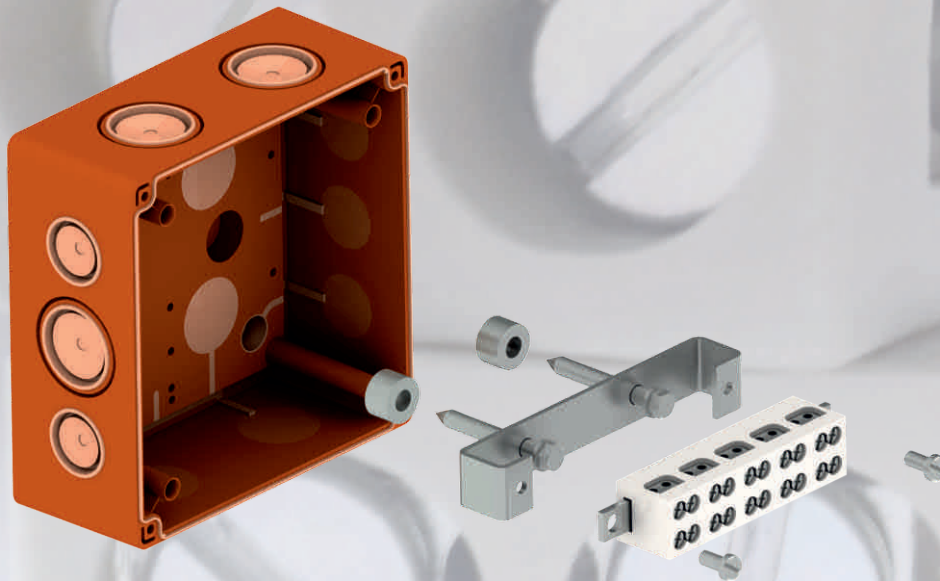
TOPELT KERAAMILINE ÜHENDUS



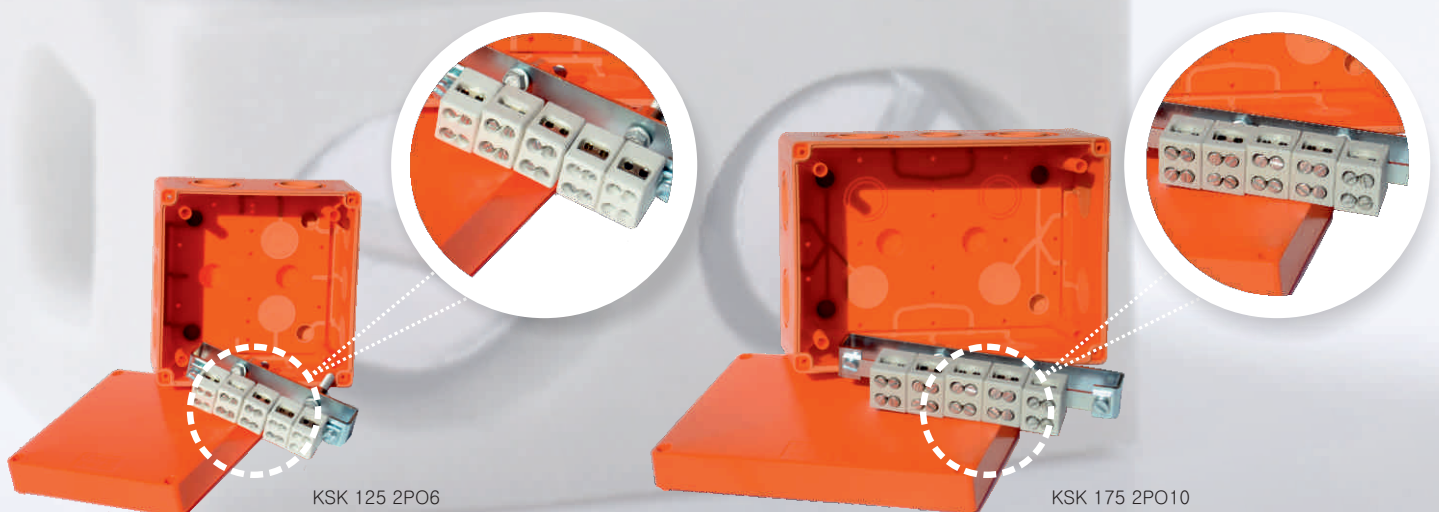
KSK 175 2PO10
www.kopos.com/en/video-navody

VIDEO JUHISED

- pehmed plastmassist läbi-
viigud tagavad kaablite kerge
sisestamise ja kaitseklassi IP
66
- pakendisse kuuluvad terasan-
krud betooni kinnitami-
seks, toed, roostevabad kru-
vid, keraamilised riviklemmid
- võimalus ühendada mitu juhet
ühte terminali

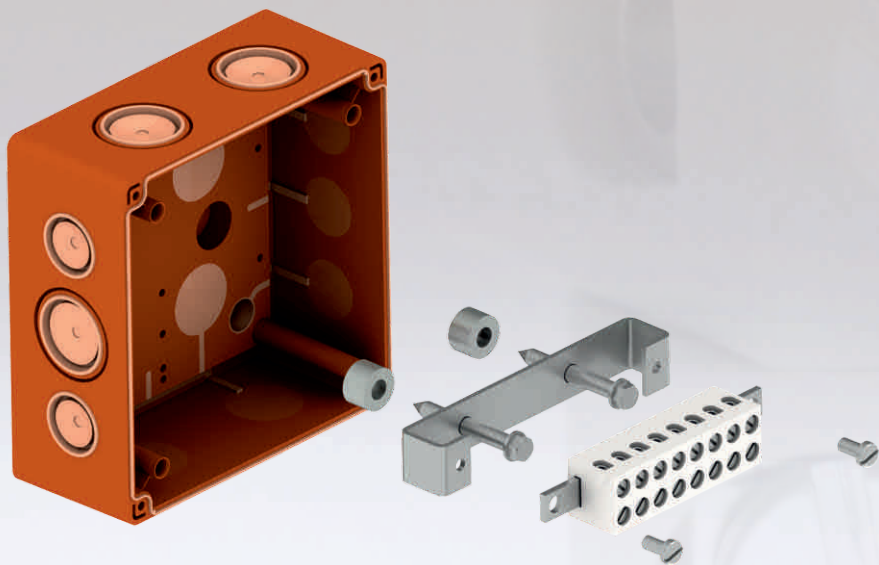


Tüüp	Tulekindluse klassifikatsioon	Mõõdud (mm)	Materjal	Värv	Kaitse	Keraamiliste terminalide arv (poolused)	Kaabli ristlõige
		pikkus/kõrgus/sügavus					
KSK 125 2PO6	P 60-R, E 60, PS 60	126 x 126 x 74	halogeenivaba PP, kate PC-ABS	oranz RAL 2004	IP 66	5	1,5 – 6 mm ²
KSK 175 2PO10	P 60-R, E 60, PS 60	176 x 126 x 87	halogeenivaba PP, kate PC-ABS	oranz RAL 2004	IP 66	5	1,5 – 10 mm ²



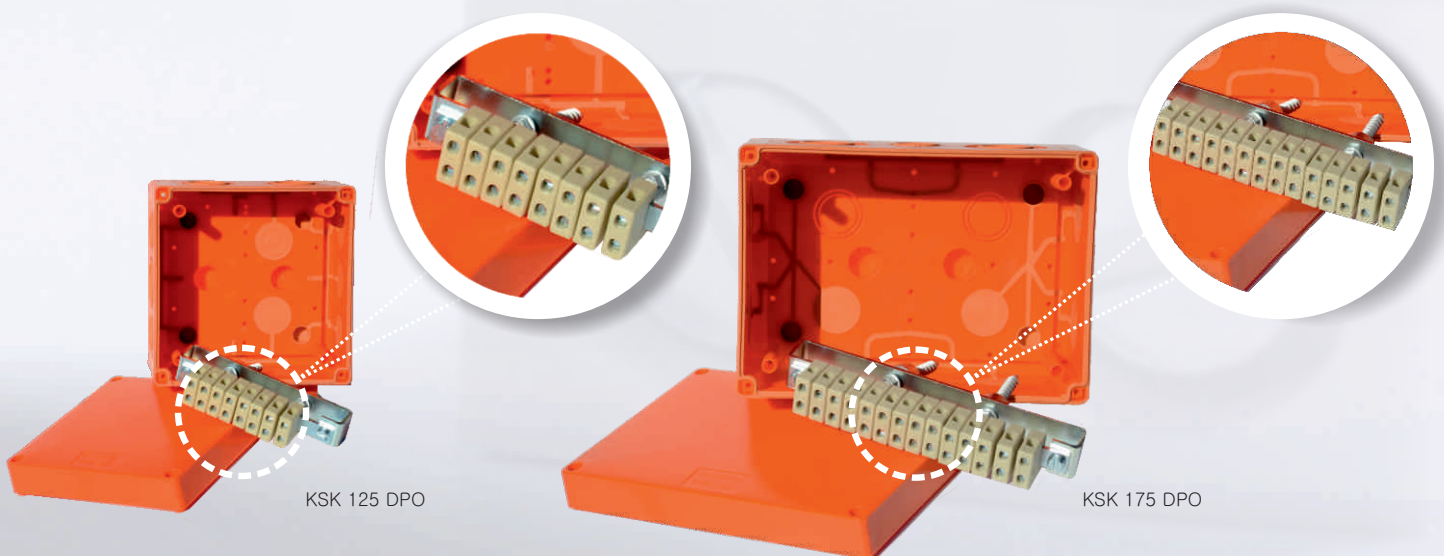
KSK

ANDMESIDE



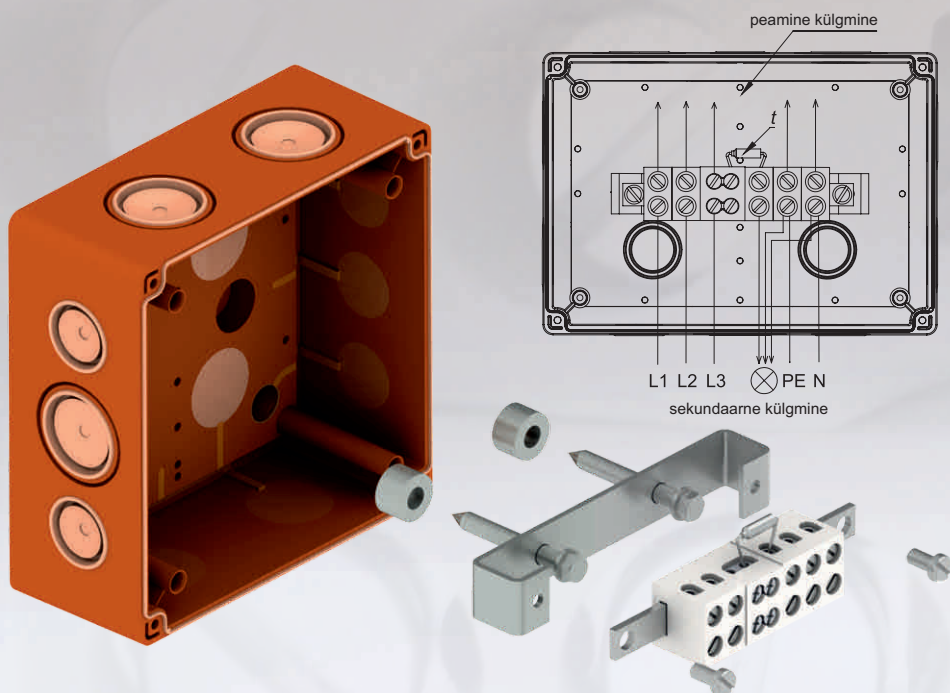
- pehmed plastmassist läbi-
viigud tagavad kaablite kerge
sisestamise ja kaitseklassi IP
66
- pakendisse kuuluvad terasan-
krud betooni kinnitami-
seks, toed, roostevabad kru-
vid, keraamilised riviklemmid

Tüüp	Tulekindluse klassifikatsioon	Mõõdud (mm)		Materjal	Värv	Kaitse	Keraamiliste terminalide arv (poolused)	Kaabli ristlõige
		pikkus/kõrgus/sügavus						
KSK 125 DPO	P 90-R, E 90, PS 90	126 x 126 x 74		halogeenivaba PP, kate PC-ABS	oranz RAL 2004	IP 66	8	0,5 – 4 mm ²
KSK 175 DPO	P 90-R, E 90, PS 90	176 x 126 x 87		halogeenivaba PP, kate PC-ABS	oranz RAL 2004	IP 66	14	0,5 – 4 mm ²



KSK

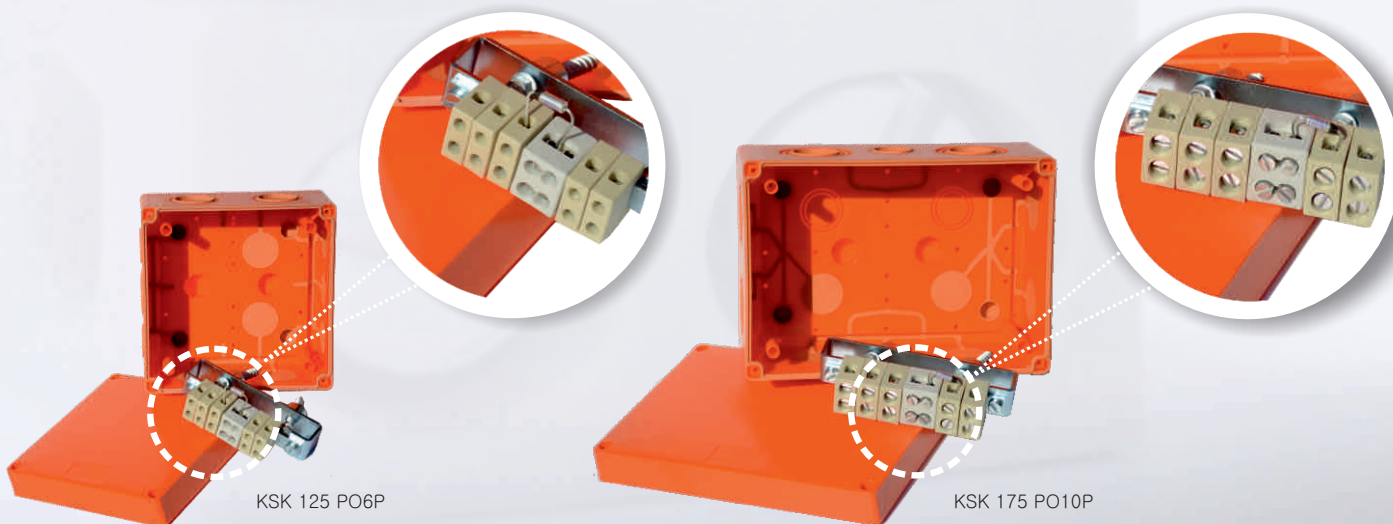
KOOS SULAVKAITSMEGA



KSK 175 PO10P
www.kopos.com/en/video-navody
VIDEO JUHISED

- pehmed plastmassist labiviigud tagavad kaablite kerge sisestamise ja kaitseklassi IP 66
- pakendisse kuuluvad terasankrud betooni kinnitamiseks, toed, roostevabad kruvid, keraamilised riviklemmid, koos sulariga.
- temperatuuril, mis ei pruugi seadme jaoks olla ohutu katkestab sular sekundaarse ahela toimimise
- kaitse 10 A, katkestus temperatuur 150 °C

Tüüp	Tulekindluse klassifikatsioon	Mõõdud (mm)		Materjal	Värv	Kaitse	Keraamiliste terminalide arv (poolused)	Kaabli ristlõige
		pikkus/kõrgus/sügavus						
KSK 125 PO6P	P 90-R, E 90, PS 90	126 x 126 x 74		halogeenivaba PP, kate PC-ABS	oranz RAL 2004	IP 66	5 + 1	1,5 – 6 mm ²
KSK 175 PO10P	P 90-R, E 90, PS 90	176 x 126 x 87		halogeenivaba PP, kate PC-ABS	oranz RAL 2004	IP 66	5 + 1	1,5 – 10 mm ²



Me määratleme juhtmestiku väljaarendamise suundumise.



 **KOPOS KOLÍN a.s.**
www.kopos.com/en/video-navody

FIRMAST

www.kopos.com



TÄIUSLIK VARJATUD ENERGIA

www.kopos.com

KOPOS KOLÍN a.s.
Havlíčková 432
280 94 Kolín IV
Tšehhi Vabariik

tel.: +420 321 730 111
e-mail: kopos@kopos.cz
www.kopos.cz